

**高速同軸モデム MC5310M/MC5110S**  
**仕様書**

2011年12月9日

---

**住友電エネットワークス株式会社**

\*ご注意: 内容は予告なく変更される場合があります。

## 目次

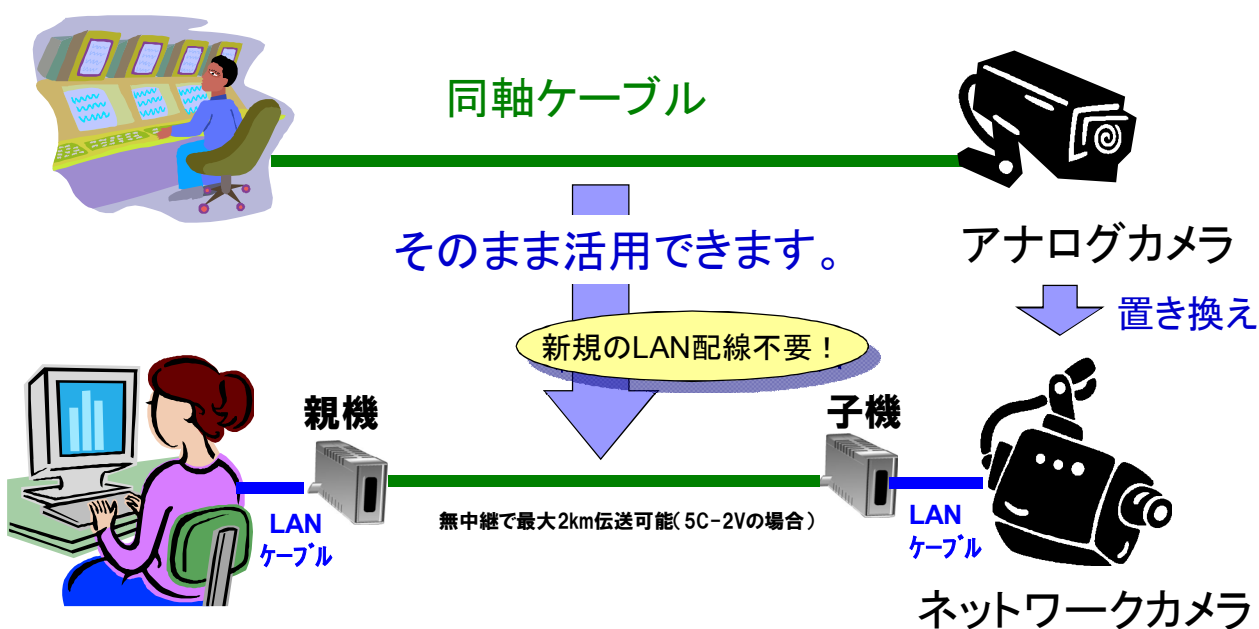
1. 製品の概要 .....	1
1.1 はじめに .....	1
1.2 システム構成例 .....	2
1.2-1 標準的な構成 .....	2
1.2-2 長距離伝送時の構成 .....	2
1.2-3 ネットワークカメラ(PoE)複数台接続時の構成 .....	2
1.2-4 分配器を使用した子機複数台構成 .....	2
2. 製品の詳細仕様 .....	3
2.1 一般仕様 .....	3
2.1-1 一般仕様(その1) .....	3
2.1-2 一般仕様(その2) .....	4
2.2 インターフェイス仕様 .....	5
2.2-1 MC5310M(親機) .....	5
2.2-2 MC5110S(子機) .....	6
3. 主な機能 .....	7
3.1 WEB ブラウザによる遠隔管理 .....	7
3.2 IP マルチキャスト転送 .....	8
3.3 データ暗号化 .....	8
3.4 ログ保存機能 .....	8
3.5 PoE 給電制御 .....	8
4. 付属品 .....	9
4.1 MC5310M 付属品一覧 .....	9
4.2 MC5110S 付属品一覧 .....	10
5. 別売り(オプション品) .....	11
5.1 電源アダプタ(MC5730A) .....	11
5.2 19 インチラックマウント金具(MC5710K) .....	11
6. 制限事項 .....	12
6.1 子機間通信について .....	12
6.2 PoE 給電能力について .....	12

## 1. 製品の概要

### 1.1 はじめに

本書では、高速同軸モデム MC5310M/MC5110S 仕様を記述します。

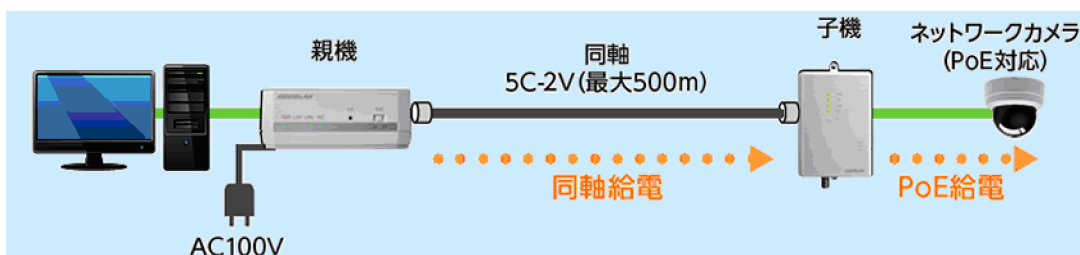
本製品は、既設アナログカメラの同軸ケーブルを利用して、デジタル映像伝送と電源供給を可能にするネットワークカメラ専用の最適ソリューションです。既に敷設済みの同軸線を通信に利用するため、容易にネットワークを構築することが可能になります。データ通信には、2～28MHz 帯域を使用します。



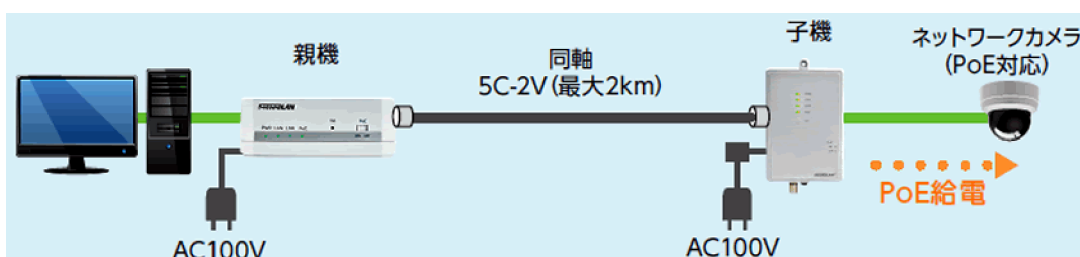
## 1.2 システム構成例

以下に本製品のシステム構成例を示します。

### 1.2-1 標準的な構成



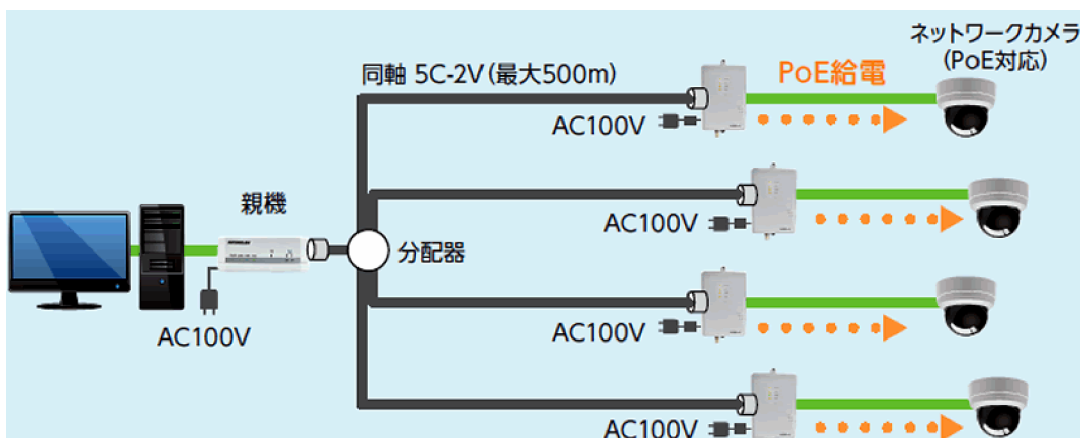
### 1.2-2 長距離伝送時の構成



### 1.2-3 ネットワークカメラ(PoE)複数台接続時の構成



### 1.2-4 分配器を使用した子機複数台構成



## 2. 製品仕様

## 2.1 一般仕様

以下に本製品の一般仕様を以下に示します。

## 2.1-1 一般仕様(その1)

項目		MC5310M(親機)	MC5110S(子機)
機能	モデム最大接続数	親機1台当たり子機4台	
	最大 MAC アドレス エントリー数	最大 255 [*1]	
	IP マルチ キャスト	IGMP(v2/v3) snooping、MLD(v2) snooping	
サイズ等	外形寸法	約 150(W)×約 105(H)×約 40mm(D)	約 135(W)×約 95(H)×約 35mm(D)
		(電源アダプタ、 突起部、付属金除く)	(突起部、付属品除く)
	質量(本体)	約 350g	約 310g
	動作条件	温度条件:0~50°C	温度条件:-10~50°C
		湿度条件:20~90%(結露なきこと)	
	保管条件	温度条件:-20~70°C	
		湿度条件:20~90%(結露なきこと)	
設置条件	19 インチラックマウント、据置き	壁面取り付け、据置き	
防塵・防水		IP3X	IP33
EMI	VCCI	Class A	

[\*1] モデム1台に接続可能な端末数は最大 237 台です。

## 2.1-2 一般仕様(その2)

項目		MC5310M(親機)	MC5110S(子機)	
I/F	LAN	ポート数	1ポート (RJ45)	
		準拠規格	100BASE-TX [*2]	100BASE-TX (PoE 対応) [*2]
		伝送方式	全二重	
		MDI/MDI-X	自動設定	
		物理インタフェース	RJ-45	
		PoE 給電能力	—	最大 15.4W (IEEE802.3af class0 相当)
	同軸	ポート数	1 (BNC 型メス、75Ω)	
		変調方式	OFDM	
		使用周波数帯域	2-28MHz	
		通信速度	物理速度 最大 155Mbps(理論値)[*3]	
		最大伝送距離	<1 対向接続時> 500m(ネットワークカメラに PoE 給電する場合) 2km(ネットワークカメラに PoE 給電しない場合) <1 対 2~4 台接続時> 500m(子機は電源アダプタが必要)	
	ボタン	Init ボタン	親機前面(LED 側)に爪楊枝押するボタン 子機前面(LED 側)に指押するボタン (3 秒以上長押しで、初期設定に戻る)	
	LED	LED ランプ	PWR、LINK、LAN、PoE または PoC の状態を表示	
	電源	電源方式	電源アダプタ接続	親機からの同軸給電、 または電源アダプタ接続
		入力電圧	AC100V (50Hz/60Hz)	DC57V[*4]または AC100V (50Hz/60Hz)
		消費電力	40W 以下[*5][*6]	25W 以下[*6]

[\*2] 100BASE-TX :

・IEEE802.3x フロー制御には対応していません。

・Auto-negotiation 対応です。接続先の機器が Auto-negotiation 非対応の場合、通信障害を発生する可能性があります。

[\*3] 実効速度は、UDP 最大 70Mbps(上り)、FTP 最大 55Mbps(上り)です。

[\*4] 親機から同軸給電した場合

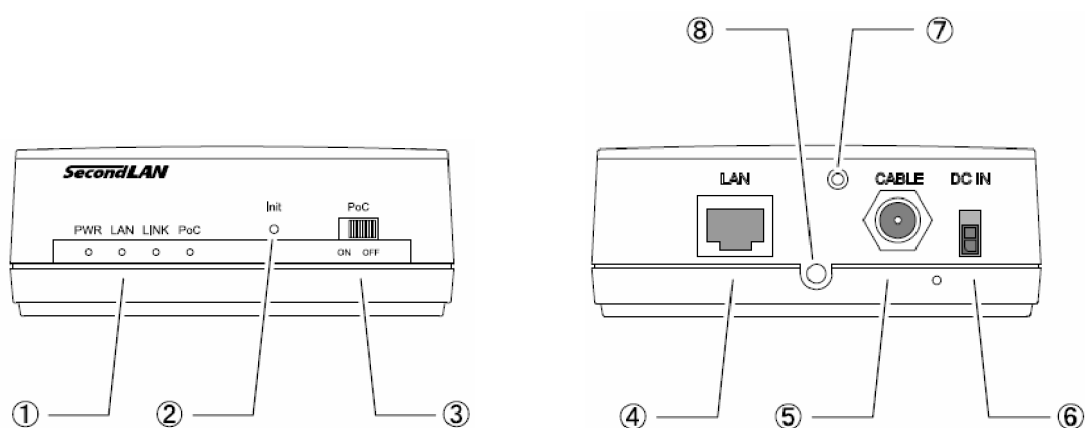
[\*5] 親機から子機に同軸給電した場合

[\*6] ネットワークカメラの消費電力を含みます。

## 2.2 インターフェイス仕様

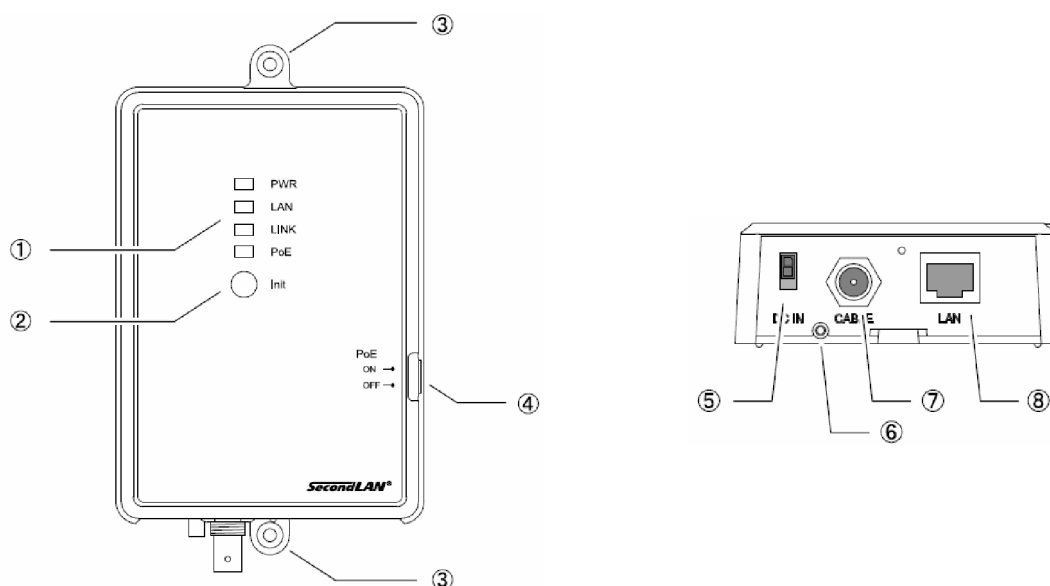
以下に本製品のインターフェイス仕様を示します。

### 2.2-1 MC5310M(親機)



名称	表示	機能
①LED ランプ	—	LEDランプの動作で本製品の動作が確認できます。
②Init ボタン	Init	初期化用のボタンです。通常は使用しないでください。
③PoC 切換 スイッチ	PoC	PoC(同軸給電)切換スイッチです。 子機に電源を供給する場合は、切換スイッチを「ON」にします。 工場出荷時は「OFF」に設定されています。
④LAN ポート	LAN	LAN ケーブルを使用して、パソコンやハブなどを接続します。
⑤CABLE 端子	CABLE	BNC 型コネクタ端子(75Ω)です。子機と同軸ケーブルで接続します。
⑥電源端子	DC IN	専用の電源アダプタを接続します。
⑦カバーネジ穴	—	付属のコネクタカバーを固定するためのネジ穴です。
⑧ラックネジ穴	—	別売りの19インチラックマウント金具(MC5710K)に固定するためのネジ穴です。

## 2.2-2 MC5110S(子機)



名称	表示	機能
①LED ランプ	-	LEDランプの動作で本製品の動作が確認できます。
②Init ボタン	Init	初期化用のボタンです。通常は使用しないでください。
③ネジ穴	-	壁面/天井に添付の壁掛け固定ネジで設置する際に使用します。
④PoE 切替スイッチ	PoE	PoE 切替スイッチです。 ネットワークカメラに電源を供給するときに「ON」にします。 工場出荷時は「OFF」に設定されています。
⑤電源端子	DC IN	専用の電源アダプタ(別売り)を接続します。 工場出荷時には端子保護シール貼付されています。
⑥カバーネジ穴	-	付属のコネクタカバーを固定するためのネジ穴です。
⑦CABLE 端子	CABLE	BNC コネクタ端子(75Ω)です。親機と同軸ケーブルで接続します。
⑧LAN ポート	LAN	LAN ケーブルを使用して、ネットワークカメラを接続します。

### 3.主な機能

以下に本製品の主な機能について示します。

#### 3.1 WEB ブラウザによる遠隔管理

親機の IP ドレスに対して WEB ブラウザでアクセスすることにより、モデム設定変更、ログ確認、FW 更新が可能になります。

オペレーションシステム	Web ブラウザ
Windows 7 professional	Internet Explorer 9.0/8.0
Windows Vista business	Internet Explorer 9.0/8.0/7.0
Windows XP professional	Internet Explorer 8.0/7.0

その他の WEB ブラウザでは正常に設定できない場合があります。

また、java スクリプトが有効に設定されていない場合は正常に動作しません。



図 3.1-1 WEB 画面例

### 3.2 IP マルチキャスト転送

IGMPv3 snooping (IPv4 マルチキャスト技術) と MLDv2 snooping (IPv6 マルチキャスト技術) に対応しています。

### 3.3 データ暗号化

AES 方式 (128Bit) に対応、セキュアな通信が可能です。

### 3.4 ログ保存機能

モデムの通信速度や PC 端末の MAC アドレスなどのログ表示が可能です。

<取得可能なログ>

- ・状態ログ
- ・ノード管理ログ
- ・アップグレードログ
- ・スピードログ
- ・ブリッジテーブルログ
- ・パケットカウンタログ
- ・装置名
- ・システムログ
- ・エラーログ

### 3.5 PoE 給電制御

親機経由で子機の PoE の給電設定 (ON/OFF) をリモートで切り替えることができます。子機からネットワークカメラに PoE 給電をしている場合に限り有効な機能です。

## 4. 付属品

以下に本製品の付属品を示します。

## 4.1 MC5310M 付属品一覧

項目	内容	備考
①本体	MC5310M 本体	
②電源アダプタ	MC5310M/MC5110S 専用アダプタ	AC100V 専用
③コネクタカバー	同軸コネクタ保護用カバー	
④コネクタカバー固定ネジ	コネクタカバーを固定するためのネジ 1本	
⑤LAN ケーブル	緑色 約 2m 1本	
⑥かんたんガイド	簡易取扱説明書 1枚	
⑦接続ガイド	簡易取扱説明書 1枚	

①



②



③



④



⑤



⑥



⑦

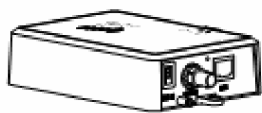


## 4.2 MC5110S 付属品一覧

項目	内容	備考
①本体	MC5110S 本体	
②コネクタカバー	同軸コネクタ保護用カバー	
③コネクタカバー固定ネジ	コネクタカバーを固定するためのネジ 1本	
④壁掛け固定ネジ	壁面/天井に固定するためのネジ 2本	
⑤LAN ケーブル	緑色 約2m 1本	
⑥かんたんガイド	簡易取扱説明書 1枚	

\*MC5110S には、電源アダプタが付属されていません。

①



②



③



④



⑤



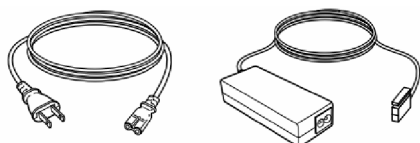
⑥



## 5. 別売り(オプション品)

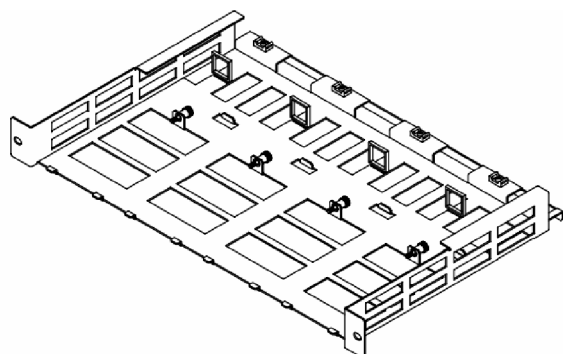
以下に本製品の別売り(オプション品)を示します。

### 5.1 電源アダプタ(MC5730A)



項目	仕様
入力電圧	AC100V(50Hz/60Hz)
定格出力	DC57V 700mA
外形寸法 (突起部除く)	約 108(W)×約 33(H)×47mm(D)
質量(ケーブル含む)	約 260g

### 5.2 19 インチラックマウント金具(MC5710K)



項目	仕様
外形寸法 (突起部除く)	約 483(W)×約 46(H)×300mm(D)
質量	約 1.4kg
付属品	ケーブルタイ 4本、固定ネジ 2本

## 6.制限事項

### 6.1 子機間通信について

親機配下の子機間の直接相互通信は遮断されています。この機能を無効設定にすることはできません。子機間の通信を行いたい場合は、親機の上位ネットワーク側で折返し通信を行って下さい。

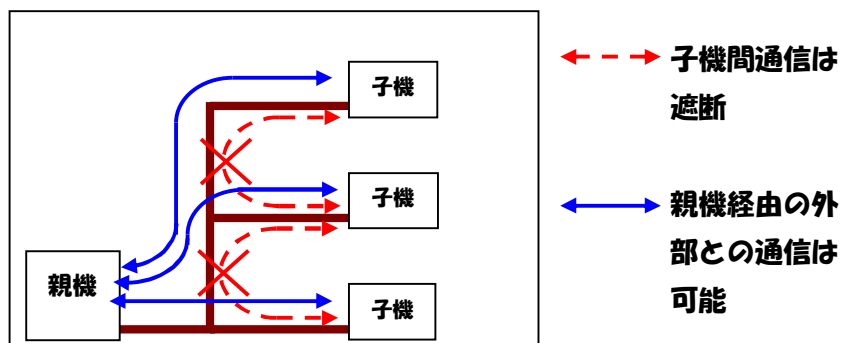


図 6.1-1 子機間通信遮断の概要

### 6.2 PoE 給電能力について

PoC(同軸給電)利用時の PoE 給電能力は以下のとおりです。

ケーブルメーカー、種類等により結果が異なる可能性がありますので、以下数値は目安としてください。

同軸通信距離	100m	300m	500m	800m	1,000m
5C-2V	最大 15.4W	最大 15.4W	約 12W	約 7W	給電不可
7C-2V	最大 15.4W	最大 15.4W	最大 15.4W	—	給電不可

以上