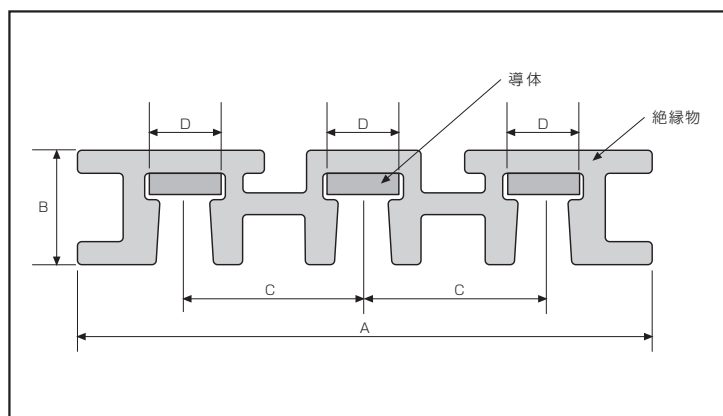


# 長尺式ミニトロ (3線式 / 屋内用)

## 本体・付属品

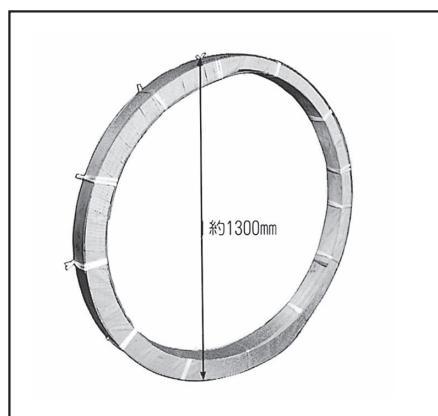
### ●ミニトロ本体の断面形状



定格電圧	600V	
定格電流	150A	
材質	導体	銅(30mm <sup>2</sup> )
	絶縁物	硬質塩化ビニル(許容75℃赤色)
寸法 (mm)	A	80
	B	15.5
	C	25
	D	11
重量 (kg/m)	1.7	

■屋内専用です。

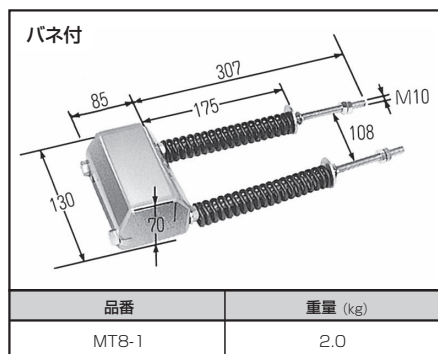
### ●ミニトロ本体 (梱包状態)



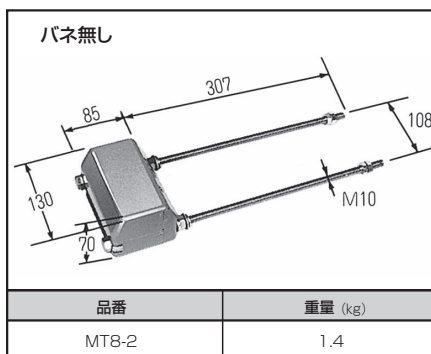
品名	品番	重量 (kg)
10m巻	MTS-10	17
30m巻	MTS-30	51
50m巻	MTS-50	85
100m巻	MTS-100	170

■ご注文は、指定長に応じます。

### ●引留金具



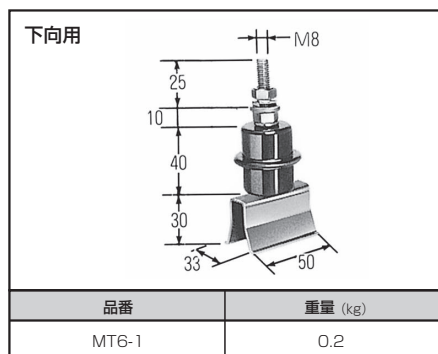
品番	重量 (kg)
MT8-1	2.0



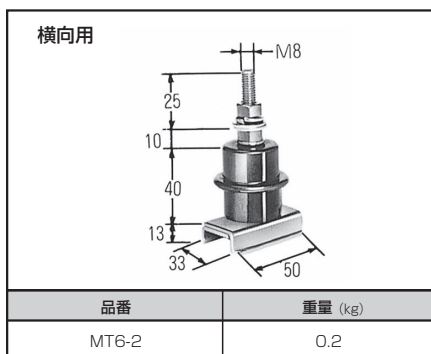
品番	重量 (kg)
MT8-2	1.4

■50m未満の場合、片側はバネ付、片側はバネ無しの引留金具をご使用ください。  
 ■50m以上の場合、両側ともバネ付引留金具をご使用ください。

### ●碍子付ハンガー



品番	重量 (kg)
MT6-1	0.2



品番	重量 (kg)
MT6-2	0.2

# ミニトロ

## コレクター

コレクターのカバーはポリカーボネイトを使用しており、化学薬品、潤滑剤、各種溶剤が付着するか、これらの雰囲気中で使用すると破損する恐れがありますのでご注意ください。

### ●コレクター

標準

定格	品番	A (mm)	重量 (kg)
30A	MTD-30	50	1.4
90A	MTD-90	80	1.4

横向用

定格	品番	A (mm)	重量 (kg)
30A	MTY-30	50	1.5
90A	MTY-90	80	1.5

### ●コレクター補修用部品

30Aブラシ

定格	品番
30Aブラシ	MB-30

90Aブラシ

定格	品番
90Aブラシ	MB-90

バランスホイール

定格	品番
バランスホイール	MR-10

### ●絶縁物切断カッター

品番
MTK-10

■中間接続・中間給電についてはお問い合わせください。

## ミニトロの品質特性

### 張力

#### 1.引留金具のバネの特性

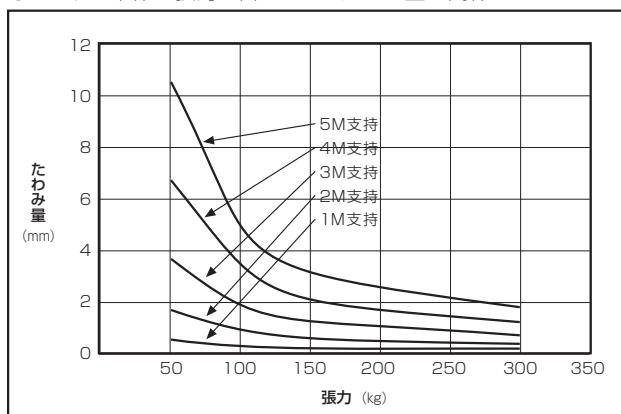
- 自由時長さ：175mm
- 密着時長さ：95mm

#### 2.施工時のバネの長さ と 張力

施工時の 周囲温度 (℃)	標準バネ (ℓ=175mm)	
	バネ長さ (mm)	張力 (kg)
0	98	300
10	105	275
20	112	250
30	119	225
40	127	200

#### 3.張力とたわみ量

- ミニトロ本体の張力と自重によるたわみ量の関係



- たわみ量の基準は、20mm以下にすることにより安定した走行性能が得られます。
- 張力が不足し、たわみ量が増加しますと、脱線および落下などの原因となります。

### インピーダンス・電圧降下

交流抵抗 (R)	インピーダンス (×10 <sup>-4</sup> Ω/m)		3相の場合の電圧降下 (V/km)			
	リアクタンス (X)		力率 0.8		力率 0.5	
	50Hz	60Hz	50Hz	60Hz	50Hz	60Hz
7.23	1.65	1.98	1.173×1	1.207×1	0.874×1	0.923×1

#### ●計算式

(3相の場合)

$$\Delta V = \sqrt{3} \cdot I (R \cos \theta + X \sin \theta) L$$

△V：電圧降下 (V)

I：通電電流 (A)

R：交流抵抗 (Ω/m)

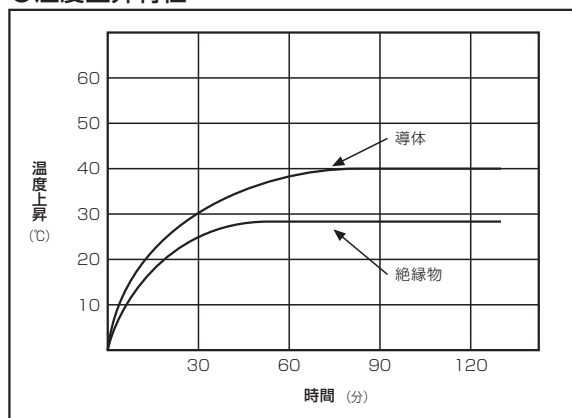
X：リアクタンス (Ω/m)

cosθ：負荷力率

L：産業用トrolleyの長さ (m)

#### ●温度上昇特性

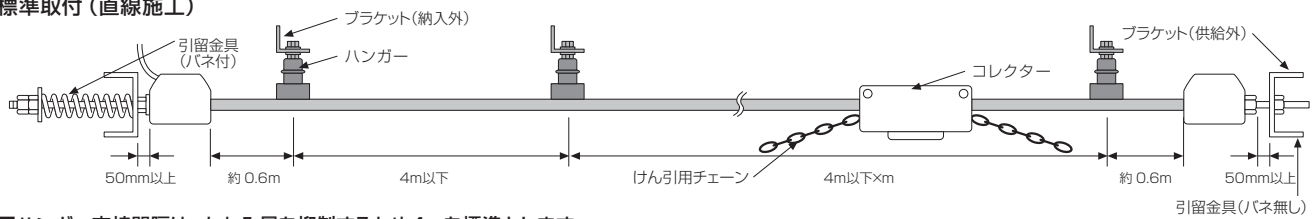
(150A通電)



# 張力式ミニトロの標準取付方法

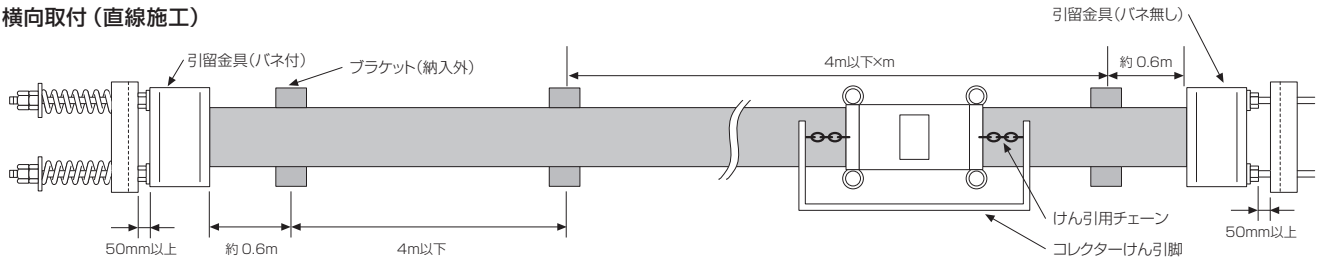
## ●標準取付寸法

### 標準取付 (直線施工)



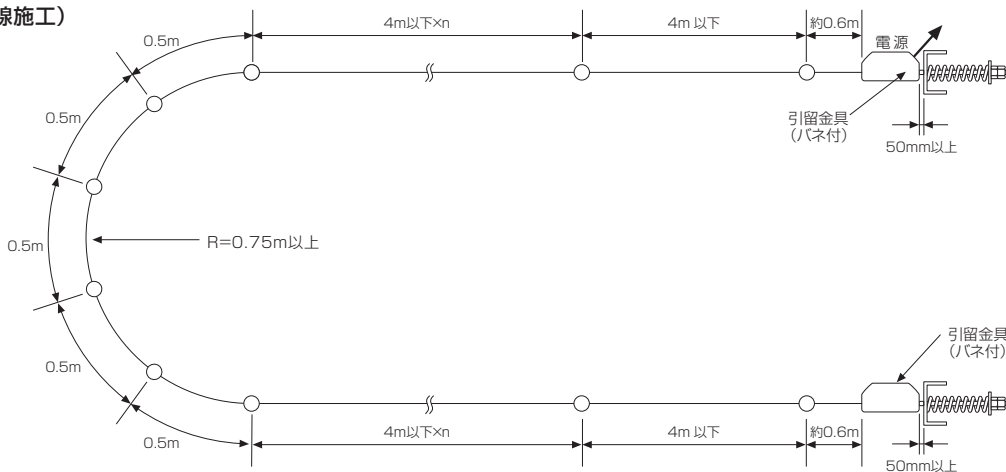
■ハンガー支持間隔は、たわみ量を抑制するため4mを標準とします。

### 横向取付 (直線施工)



■ハンガー支持間隔は、たわみ量を抑制するため4mを標準とします。

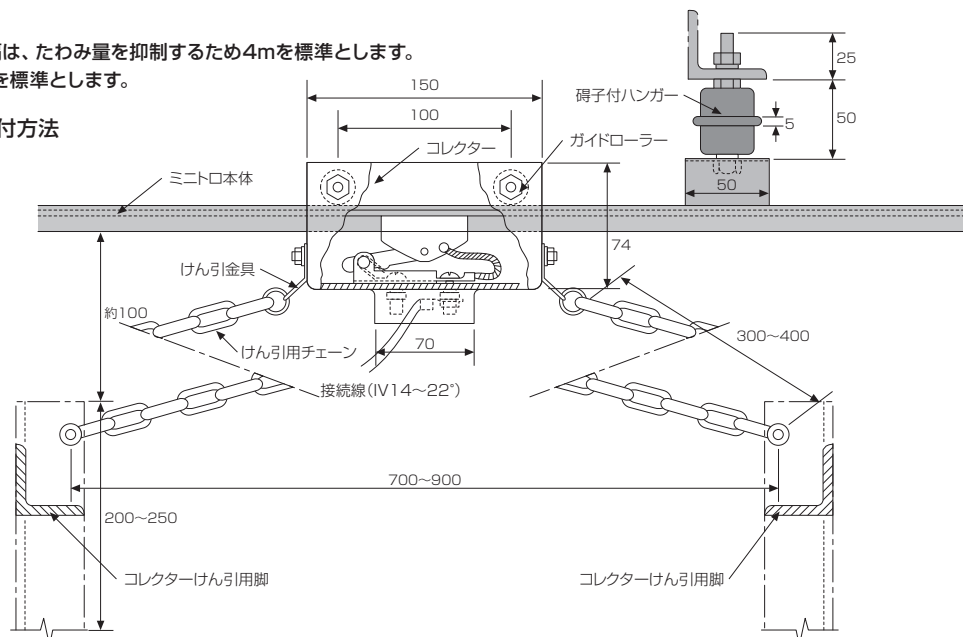
### 横向 (曲線施工)



■ハンガー支持間隔は、たわみ量を抑制するため4mを標準とします。

曲線部は、0.5mを標準とします。

### コレクター標準取付方法



■コレクターけん引用チェーンは、いったんコレクターけん引用脚に取付けてください。  
チェーン取付けは、コレクターに無理な力加わらないようまっすぐ取付けてください。

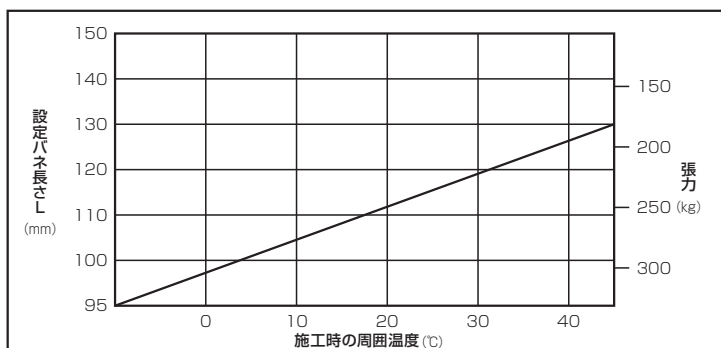
# 張力式ミニトロの施工方法

150A(屋内用)

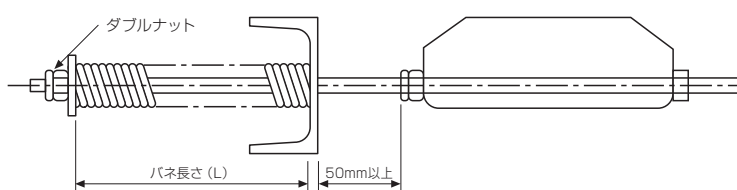
## 施工時の5つのポイント

1. 引留金具のバネ寸法は、施工時の周囲温度条件により、設定バネ長さを確保してください。

### ●布設時の周囲温度とバネの長さ



### ●施工時のバネ長さと張力調整方法



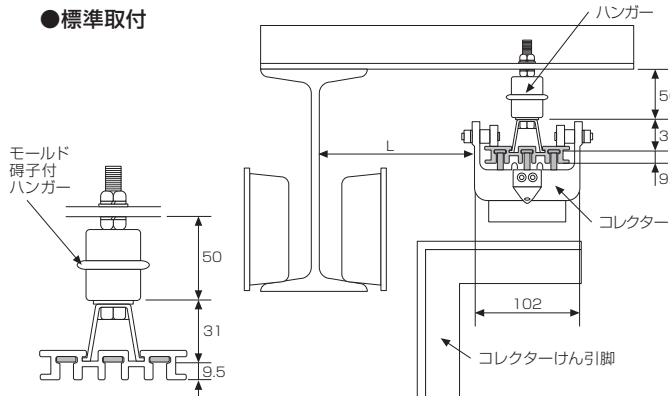
■バネの調整後は、ダブルナットを確実に締めてください。

### ●直線施工法による構成部品

- ①50m未満の場合は、片端に引留金具（バネ付）、片端は引留金具（バネ無し）を使用してください。
- ②50m以上120m未満の場合は、両端に引留金具（バネ付）を使用してください。
- ③120mを越える場合は、弊社技術員にお問い合わせください。

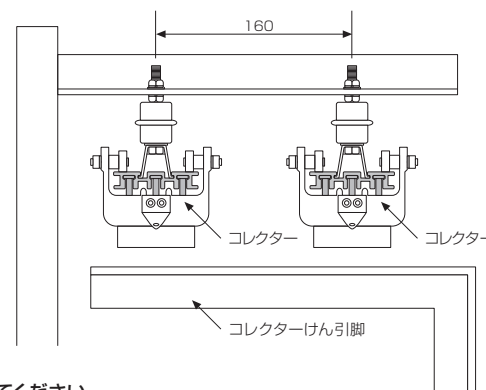
2. ミニトロ本体の取付け時、傾きやねじれ、直線性にご注意ください。

### ●標準取付

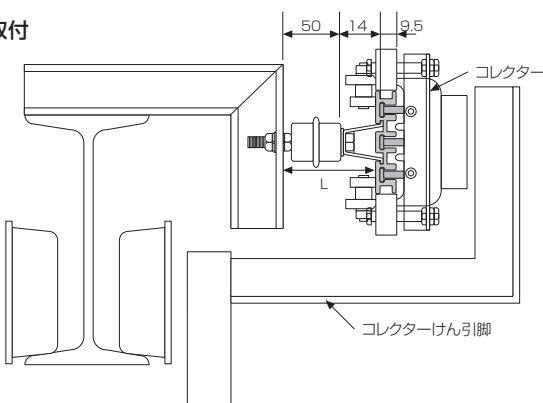


- 本体が傾きますとコレクターの脱線が起きます。施工の際、傾きが生じていたら修正してください。～スパークによる導体の損傷の原因となります。
- 本体の傾きは、水準器などを使用して傾きを確認してください。（許容値3°以内）
- 本体の直線性（L）を確認してください。（許容値±10mm以内）

### ●標準水平2列取付

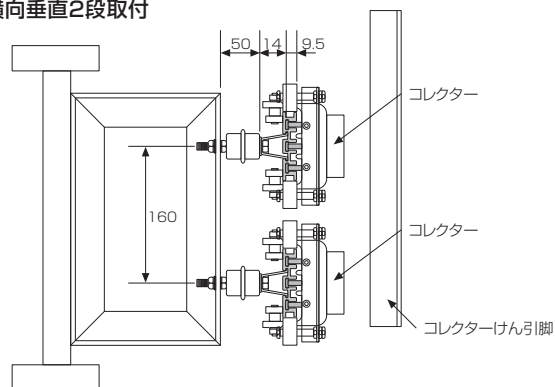


### ●横向取付



- 横向取付の場合は、バランスホイール付きのコレクターを使用し、コレクターがトロリーのセンターに取付くよう調整してください。

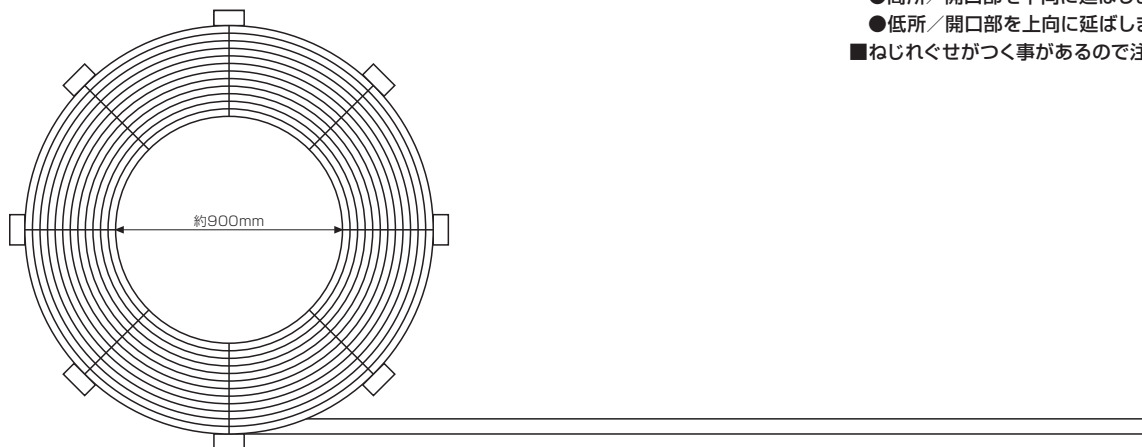
### ●横向垂直2段取付



- 2段取付時のハンガー相間隔は、160mm以上確保してください。

### 3. トロリー線の延伸

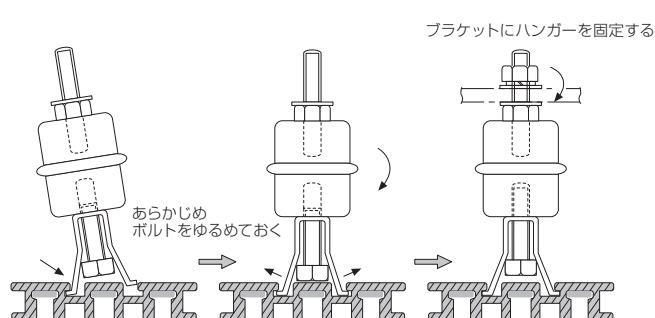
- トロリー線の延伸は、取付け場所の近くで二人以上で行ってください。
- 梱包を解体する場合は、はね返りに十分注意してください。



#### ■ ミニトロの引延ばし方向

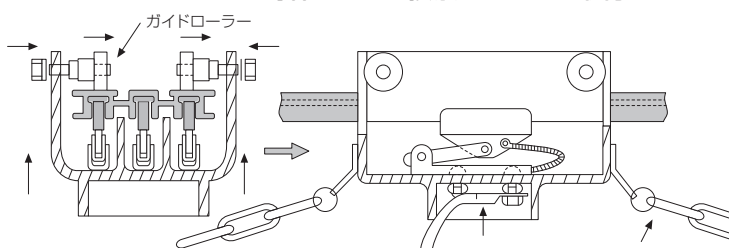
- 高所 / 開口部を下向に延ばします。
- 低所 / 開口部を上向に延ばします。
- ねじれくせがつく事があるので注意して行ってください。

### 4. ミニトロ本体へのハンガー取付けは、以下の要領で行ってください。



- 図のようにハンガーをミニトロ本体の溝に片側を引っかけ、反対側を押し込んでください。
- 両側が完全にミニトロにセット後、ブラケットにハンガーを固定してください。

### 5. コレクターはミニトロの導体と正しく接触するように取付けてください。

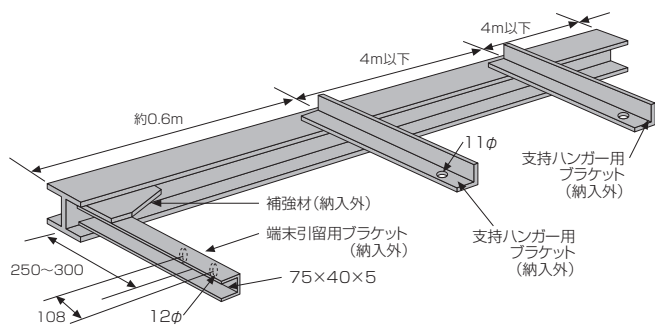


- ミニトロ本体にブラシをきっちりはめてガイドローラーを取付けます。
- チェーンおよびリード線を取付けてください。チェーンの取付けは、コレクターに無理な力が加わらないようにまっすぐ取付けてください。
- 少し走行させ走行状態を確認し、導体とブラシが正しく接触していることを確認してください。

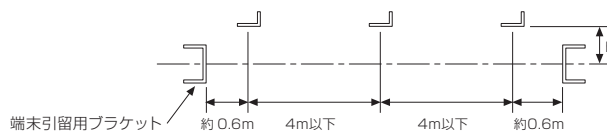
# 張力式ミニトロの施工手順

## 1. ブラケットを取付けます。

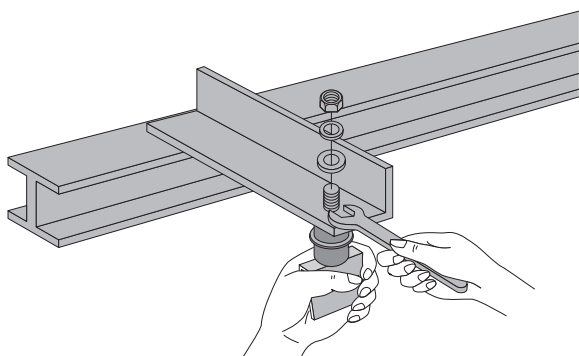
● 端末引留用ブラケットと支持ハンガー用ブラケットの2種類のブラケットを準備してください。



	h (mm)
標準取付	74
横向取付	54



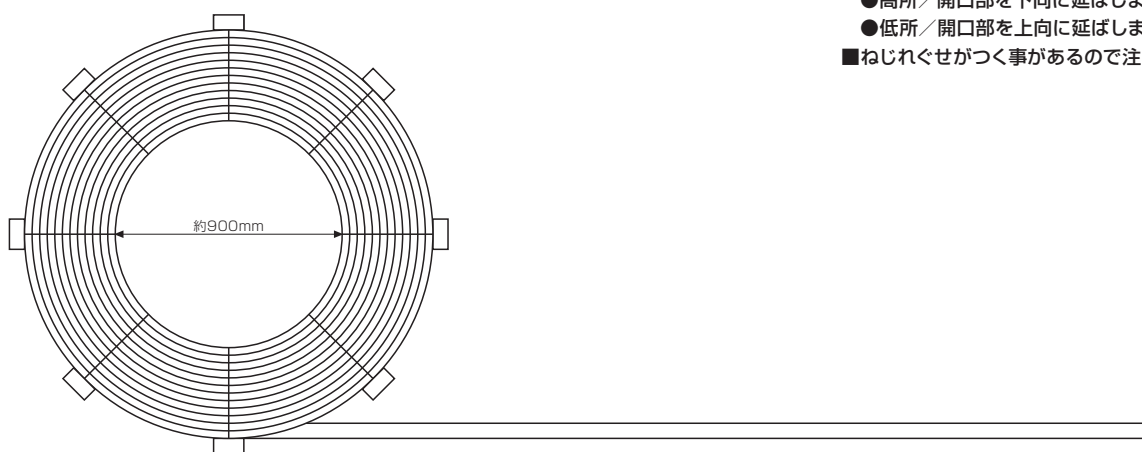
## 2. ハンガーをブラケットに仮取付けします。



## 3. ミニトロ本体を伸ばし切断します。

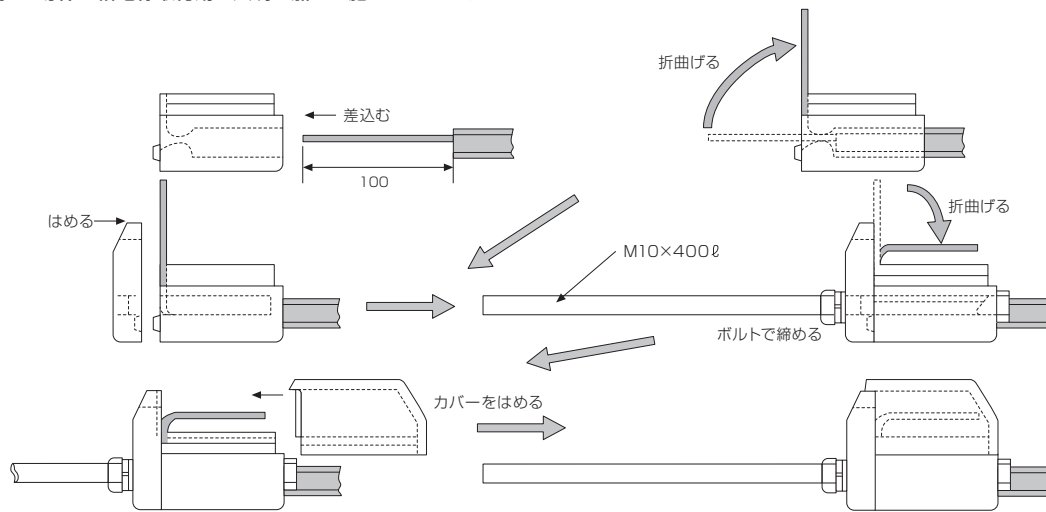
- トロリー線の延伸は、取付け場所の近くで二人以上で行ってください。
- 梱包を解体する場合は、はね返りに十分注意してください。

- ミニトロの引延ばし方向
  - 高所／開口部を下方に延ばします。
  - 低所／開口部を上方に延ばします。
- ねじれくせがつく事があるので注意して行ってください。

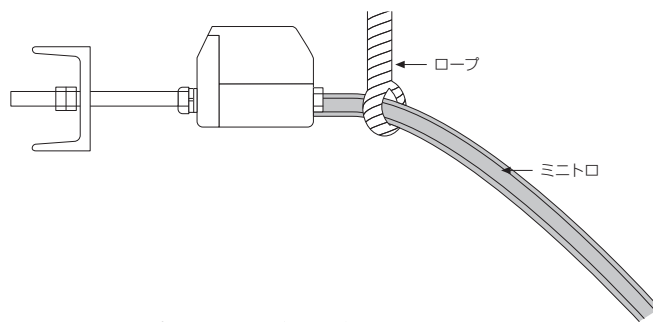


#### 4. ミニトロ片端に引留金具を取付けます。

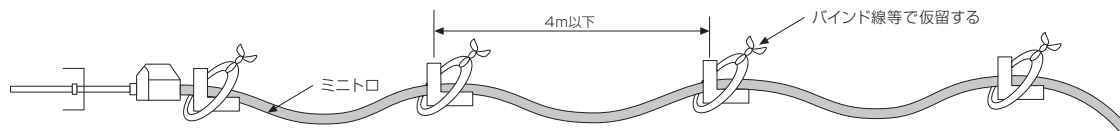
■給電側は、導体に給電線取付用の穴明け加工を施しておいてください。



#### 5. 片端をロープで吊し上げ、端末引留用ブラケットに固定します。



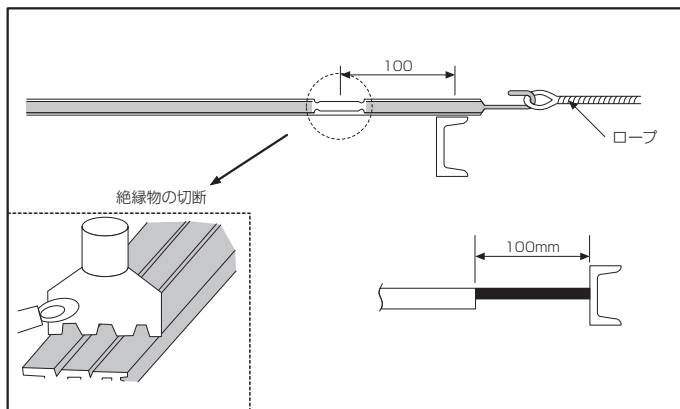
#### 6. ミニトロ本体をロープで吊し上げて仮留めします。



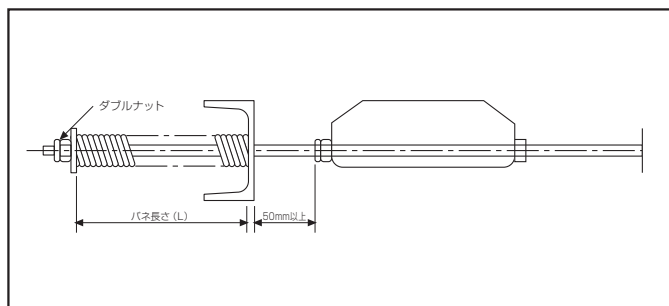
#### 7. 導体にロープを結び張力をかけて、寸法を調整して金鋸および治具で切断します。

■ミニトロ導体にロープを結んで所定の長さになるまで張力をかけてください。

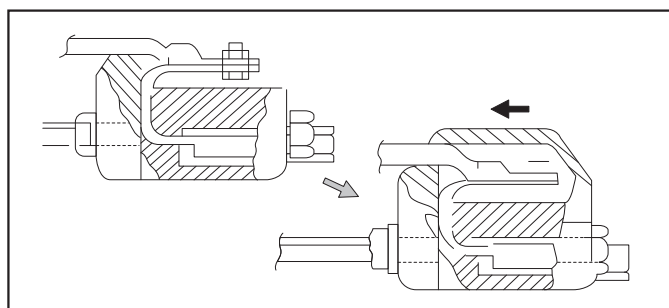
■ミニトロ本体切断位置、絶縁物のみの切断位置に印をつけ、一度ロープをゆるめてから切断してください。



## 8. 引留金具を取付けます。

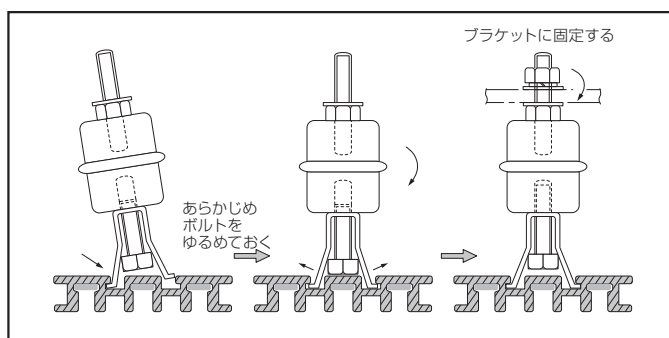


- 引留金具を取付けてください。
- 引留金具のバネ寸法は、施工時の5つのポイントに示してありますのでご参照ください。



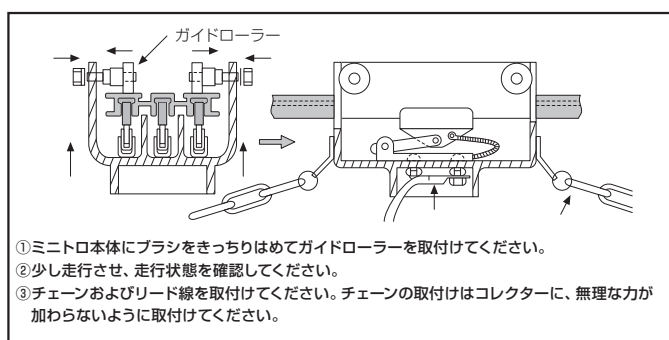
- カバーを外して、引留金具にトローリー導体を取付けます。
- 給電線を取付けて、カバーをします。

## 9. ミニトロ本体にハンガーを取付けます。



- 施工時の5つのポイントに示してありますのでご参照ください。

## 10. コレクターを取付けます。



- 施工時の5つのポイントに示してありますのでご参照ください。

- ①ミニトロ本体にブラシをきっちりはめてガイドローラーを取付けてください。
- ②少し走行させ、走行状態を確認してください。
- ③チェーンおよびリード線を取付けてください。チェーンの取付けはコレクターに、無理な力が加わらないように取付けてください。

## 11. ミニトロおよび付属品のビス締付けトルクは、下表を基準としてください。

ビスサイズ	締付けトルク (N・m)	ビスサイズ	締付けトルク (N・m)
M4	約 1.5	M10	約 24.5
M6	約 5.2	M12	約 42
M8	約 12.5	M16	約 106

## 初期点検・定期点検

- 初期点検は、すべての取付けが終了した段階で絶縁トローリー取扱説明書に示す内容で行ってください。
- 定期点検も同様に絶縁トローリー取扱説明書に示す内容により、点検項目を定めて行ってください。